

Chladicí a mrazicí místnosti Chladicí místnost 163x203 (-2+8°C), oddělená jednotka

POL. #: _____

MODEL #: _____

PROJEKT # _____

SIS # _____

AIA # _____



102056 (CRR2016SG13P)

Chladicí místnost, vnitřní rozměry 1630x2030, panely 60mm, ODDĚLENÁ chladicí jednotka.

Zkrácená specifikace

Položka č.

Využitelný objem: 6,7 m³. Skládá se z panelů se 60mm silnou polyuretanovou pěnovou izolací o vysoké hustotě, cyklopentan jako hnací plyn (CFC a HCFC free). Povrchy vnitřních stěn a stropu z pozinkované plastifikované oceli se 120 mikronovým netoxickým pvc povlakem. Vnitřní pochozí podlaha z galvanizované oceli s povrchovou úpravou z odolného, protiskluzového šedého plastu. Spojování pomocí rychloupínacích zámkových spojů vyrobených z vysoce odolných kompozitních materiálů. Vnitřní osvětlení. Vnitřní i vnější oblé rohy. 1 pravé, samozavírací dveře s magnetickým těsněním; madlo se zámkem a bezpečnostním otevíráním zevnitř. Oddělená chladicí jednotka pro provoz při okolní teplotě až do +43°C. Chladicí medium: R452a. Odtávání horkým plynem s následným automatickým odpařením kondenzátu. Ovládací panel: podsvětlený vypínač Zapnuto/vypnuto, vypínač osvětlení a digitální ovládání s HACCP a chybovými alarmy.

Hlavní funkce a vlastnosti

- Protiskluzová pochozí podlaha.
- Oblé vnitřní a vnější rohy; všechny hrany zaoblené.
- Fast-fit centrovací systém umožňuje dokonalé spojení panelů. Tyto nové uzávěry jsou vyrobeny z vysoce odolných kompozitních materiálů a zaručují dokonalé sevření všech komponent.
- Podlahová plocha, na kterém bude chladicí místnost umístěna by měla být vyrovnaná s nesrovnalostmi či nerovnostmi do 1cm.
- Nová vakuová technologie vstřikování umožňuje výrazně lepší výkon a vyšší kvalitu.
- Vzduchotěsné spojení panelů, panely mají zapěněné těsnění z PVC ze všech stran, které zajišťuje vzduchotěsné a bezpečné uchycení; jakékoliv jiné těsnění mezi panely při instalaci již není potřeba.
- Polozapuštěné dveře šetří místo na vnější straně.
- Nové dveřní madlo se zámkem a bezpečnostní pojistkou pro nouzové otevření zevnitř.
- Regulátor teploty s dotykovým panelem.
- Ovládací panel obsahuje: podsvícený vypínač Zapnuto/Vypnuto, vypínač vnitřního osvětlení, funkční ukazatel chladicí místnosti, indikátor odmrazovacího cyklu, teplotu a ovládání termostatu s digitálním displejem.
- Zařízení je připraveno k připojení s OnE Connectivity pro 24/7 monitorování v reálném čase, pro zvýšení využití zařízení, maximální zisk a optimalizaci vašich procesů.
- Splňuje CE bezpečnostní standardy.
- Oddělená chladicí jednotka v tropikalizovaném provedení (+43°C), používá chladivo R452 a je dodávána vč. alarmu nízké/vysoké teploty.
- Snadná montáž panelů a rychlá instalace místnosti.
- Odmrazování topným tělesem s následným odpařením kondenzátu dovoluje snížení celkového instalovaného příkonu, zkrácení odmrazovacího času a omezení "oteplování" v místnosti po dobu odmrazování.

Konstrukce

- Vnitřní a vnější stěny panelů z pozinkované oceli opatřené povrchovou úpravou plastem (120 micron) odolným proti poškrábání, polyuretanová pěnová izolace. CFC a HCFC free.
- Kdykoliv při otevření dveří místnosti dveřní mikropínač automaticky zapne světlo a vypne chladicí ventilátor.
- Oddělená chladicí jednotka je standardně

SCHVÁLENO: _____

dodávána vč. 6m přeplněných trubek.

Uživatelské rozhraní & Správa dat

- Připravená konektivita pro vzdálený přístup v reálném čase a monitoring HACCP (vyžaduje volitelné příslušenství).

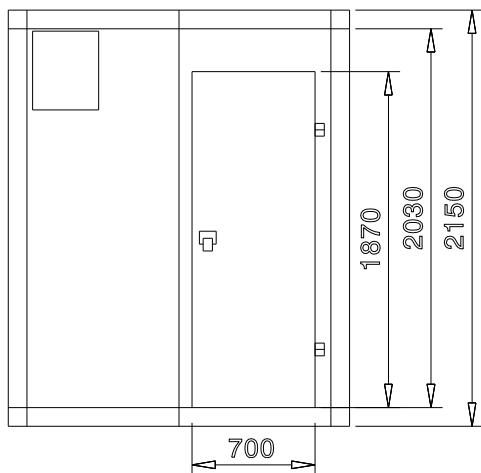
Udržitelnost

- Vsazené pravé dveře (levé dveře na vyžádání) konstruované z hladkých oblých profilů, excentricky nastavitelné panty, vzduchotěsné magnetické těsnění dveří a izolace pro úspory energie a snížení provozních nákladů.

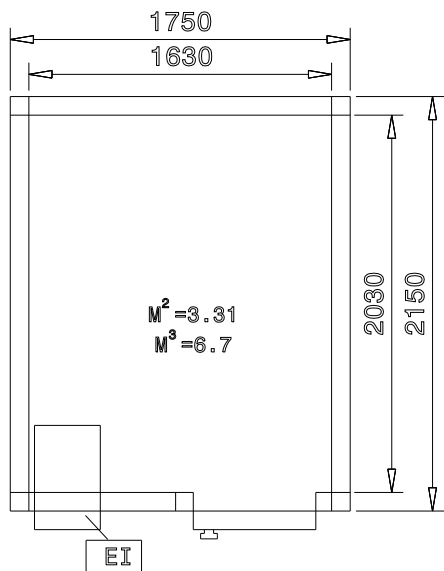
Extra příslušenství

- Teplotní záznamník -Datalogger pro PNC 102030
chladicí místnosti.
- Dveřní mikrospínač. PNC 102441
- Sada 4-policových regálů ("AI" PNC 137092
stojky, plastové žebrované police),
pro chladicí místnosti 1630x2030mm.

Zepředu

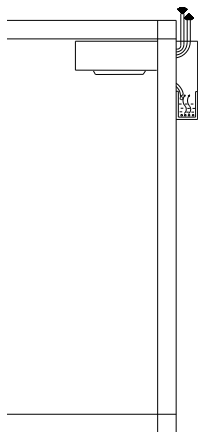


Boční



EI = Elektrické napojení

Shora



Elektro

Napětí:	220 V/1N ph/50 Hz
Příkon max:	1.68 kW
Celkový příkon:	1.68 kW

Hlavní informace

Vnější rozměry, Šířka	1750 mm
Vnější rozměry, Hloubka	2150 mm
Vnější rozměry, Výška	2150 mm
Vnitřní rozměry (šířka):	1630 mm
Vnitřní rozměry (hloubka):	2030 mm
Vnitřní rozměry (výška):	2030 mm
Netto váha:	316 kg

Konektivita

Typ připojení:	Cable-RS485
Typ protokolu:	Modbus

Udržitelnost

Proudové zatížení:	6.08 Amps
Typ chladiva:	R452A
Hmotnost chladiva:	1000 g